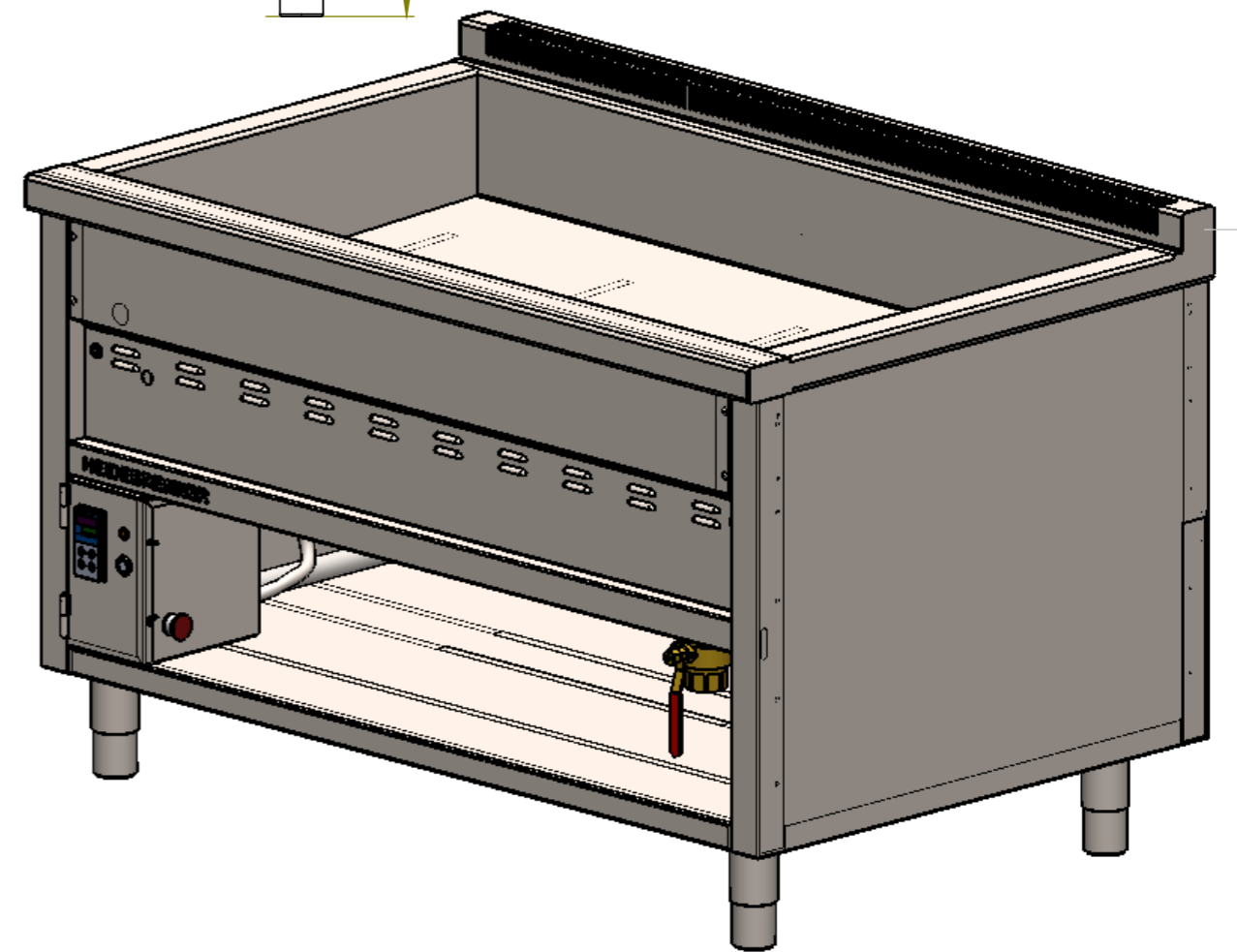
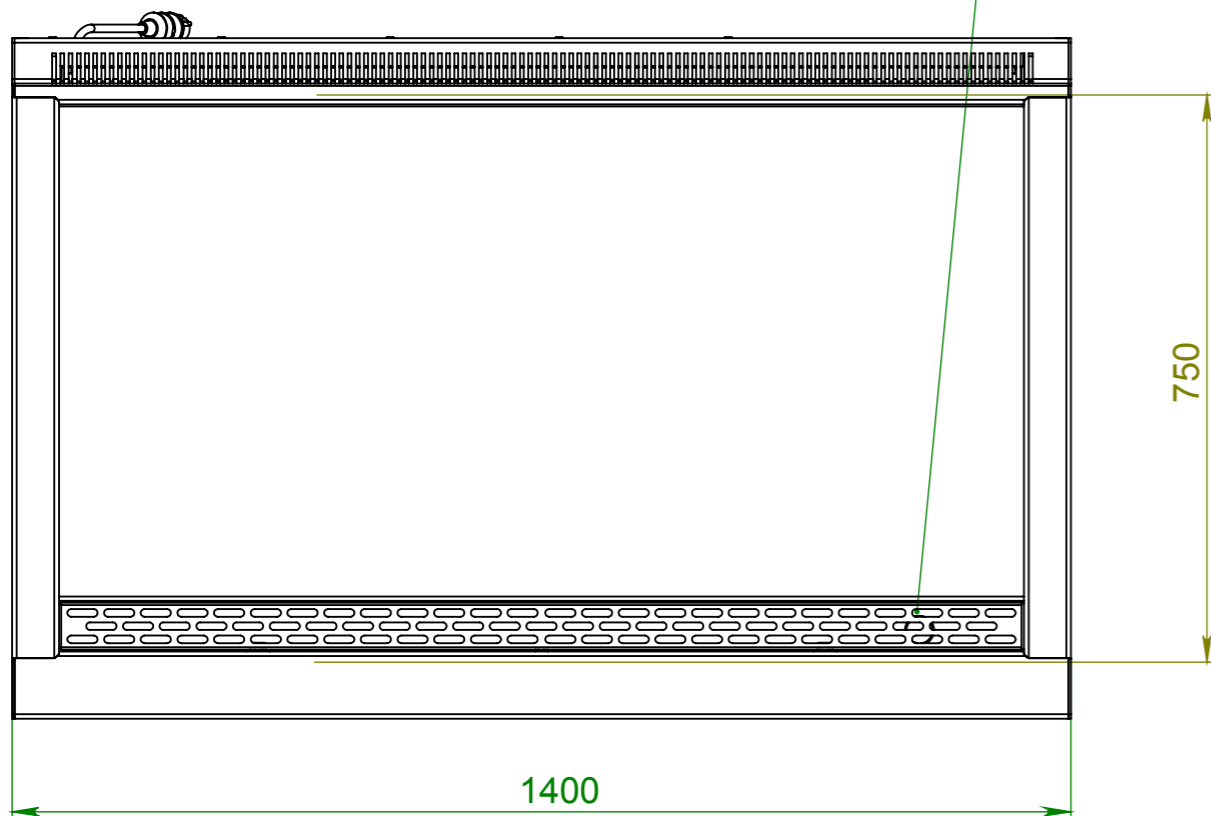


Fettablauf G1 1/4"



Verwendungsbereich 1000x900x850	Toleranz nach DIN ISO 2768-mK	Oberflächen DIN ISO 1302	Maßstab: 1:10	Gewicht: ca.140kg
			Werkstoff 1.4301	
Name	Datum	Gas Fettbackgerät SYLT		
Bearb. S.D.	10.08.2016			
HEIDEBRENNER		GEKC		A3

Art. Nr.	Inhalt [l]	Leistung P [kW]	Heizzonen Stck.	Gaszulauf [Zoll]	V _s [m ³ /R]	Verbrauchs-Leistung max. Länge [m]
GEKC	max 50 min 25	43,7	1	G1"	4,6	15