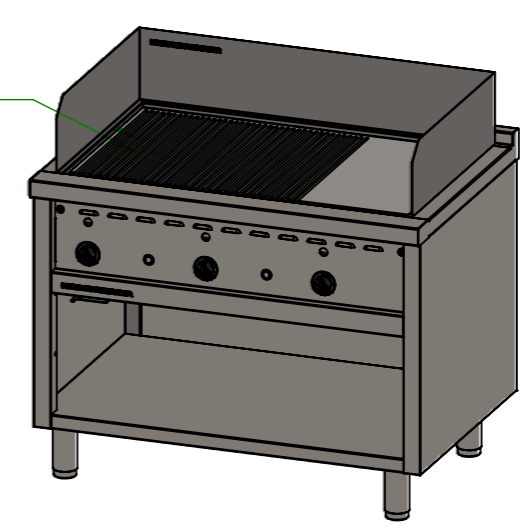
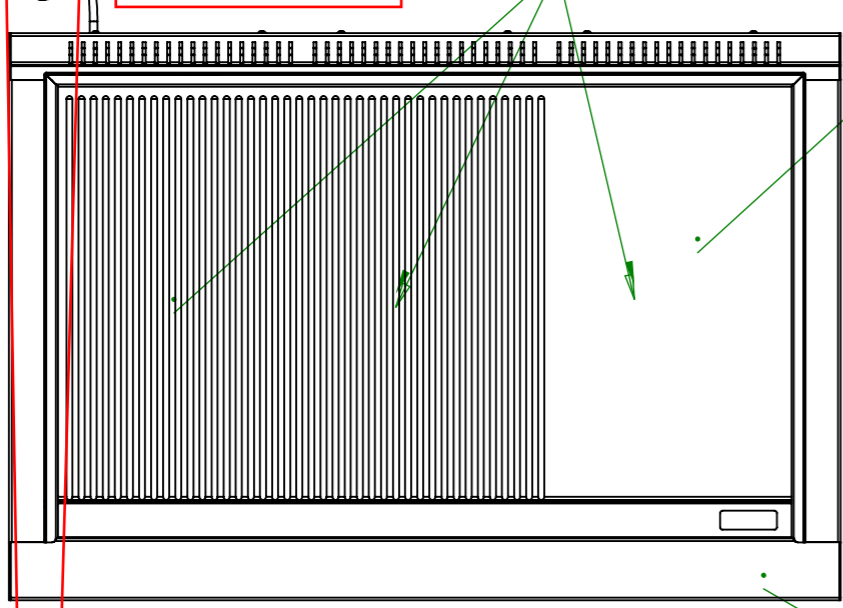


HZ Heizzone
H1, H2, H3
spalte einführen

glatt
H3
spalte einführen



Artikel Nr.	P [KW]	Pges [KW]	Volumenstrom V[m³/h]	Gasanschluß [Zoll]	Länge Verbrauchsleitung [m] delta p=0,6mBar
GIHC01	3x4,25	12,75	1,5	1/2"	20

Verwendungsbereich 1100x750x850	Toleranz nach DIN ISO 2768-mK	Oberflächen DIN ISO 1302	Maßstab: 1:10 Werkstoff 1.4301	Gewicht: ca. 190 kg
Name	Datum	GAS Bratplatte geriffelt		
Bearb. M.G.	03.05.2016			
HEIDEBRENNER		GIHC01		A3