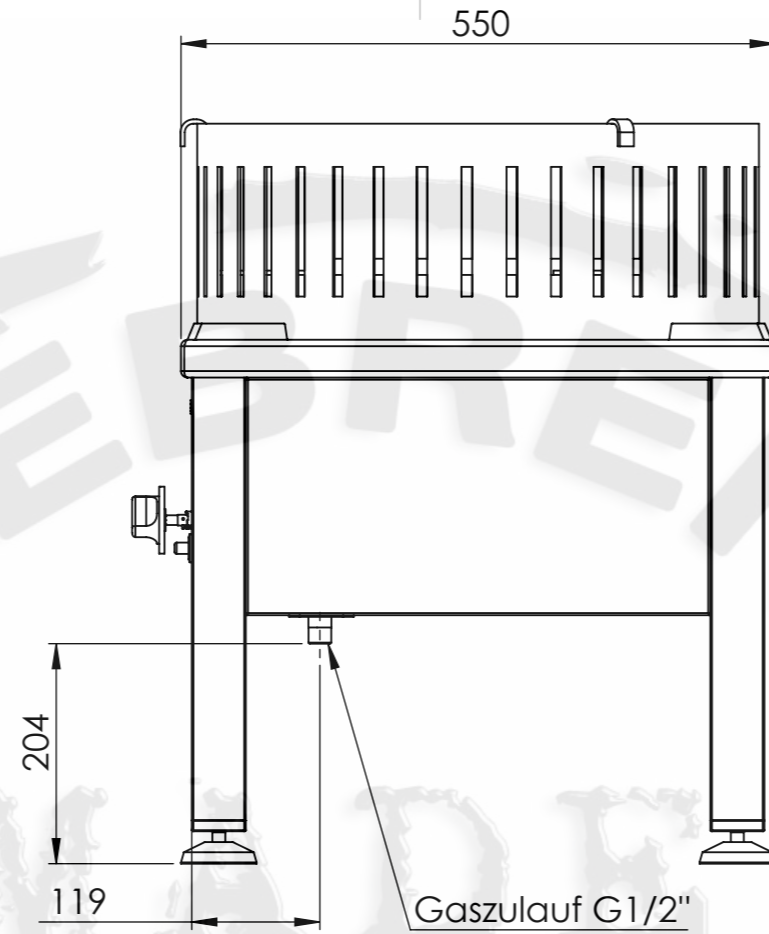
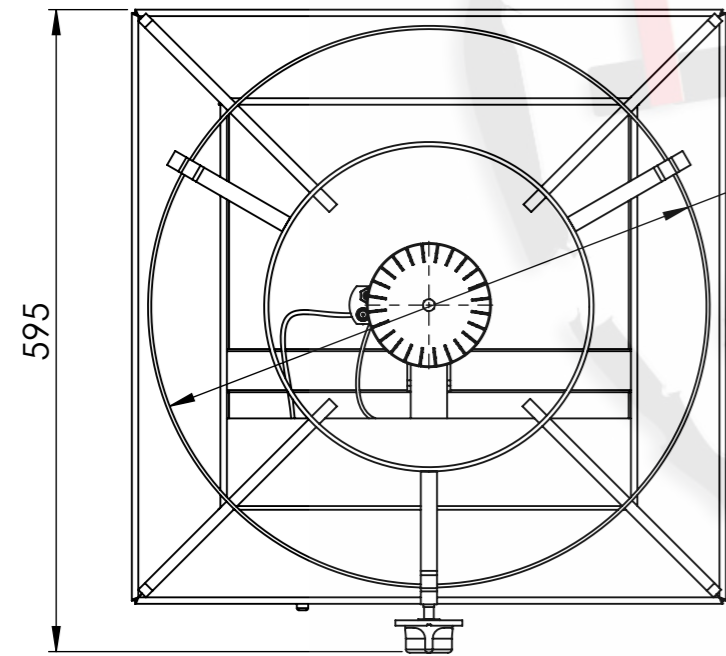
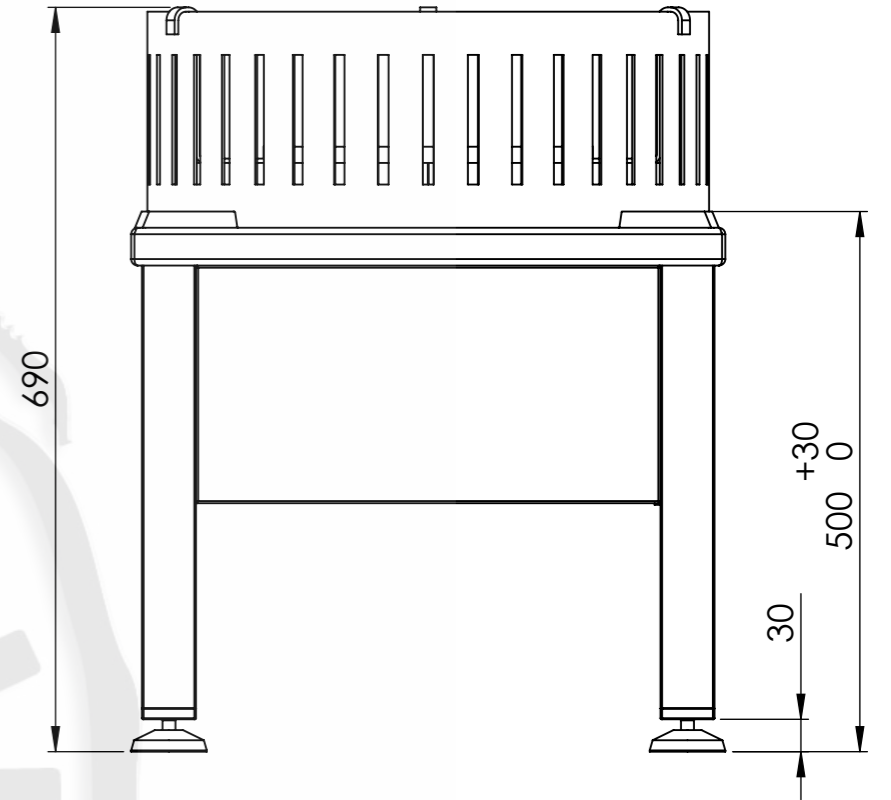


Gestell



Gaszulauf G1/2"



Ø 514



Piezozünder

Artikel Nr.	HZ	Gestell	P <sub>Ges.</sub> [kW]	V <sub>s'</sub> <sup>3</sup> [m <sup>3</sup> /h]	Δ <sub>p'</sub> [mBar]	max. Länge Verbrauchslistung, [m]	Gaszulauf [Zoll]
GOHCE	1	1.4301/EN-GJL-200	9,3	1	0,4	20	1/2
GOHCF	1	1.4301	9,3	1	0,4	20	1/2

Verwendungsbereich 550x550x500	Toleranz nach DIN ISO 2768-mK	Oberflächen DIN ISO 1302	Maßstab: 1:7	Gewicht: 43kg
Name	Datum	Werkstoff Siehe Tab.		
Bearb. A.V.	21.06.2016	<b>Gas Hockerkocher ROSTOCK</b>		
<b>HEIDEBRENNER</b>		GOHCF		A3