

# HEIDEBRENNER

Kurzzeitgaren im Wok

## Wok-Gas-Hockerkocher

Besonders leistungsstarke Gasbrenner garen hochwertige Speisen bei großer Hitze in extrem kurzer Zeit. Den Erfolg kann man schmecken: Alles hat Biss; die Vitamine, Nährstoffe und Farben der Lebensmittel bleiben erhalten. Nutzen Sie den Showeffekt! Wokringe gehören zum Lieferumfang dieser Gasherde.



### Sonderwünsche: kein Problem

HEIDEBRENNER ist flexibel. Wenn Sie Maßänderungen, abweichende Brennerleistungen, integrierte Gasversorgung wünschen, bitte fragen Sie an.

Mit einem Fahrgestell sind Sie mobil und völlig unabhängig von öffentlicher Energieversorgung.



### Wirbelbrenner 9,3 oder 12,8 kW

Der jahrzehntelang bewährte Gasbrenner-Spezialist HEIDEBRENNER hat einen "Wirbelbrenner" für Gaskochgeräte entwickelt, zu dessen Charakteristikum ein konzentriertes Flammenbild gehört. Die neue Technik verkürzt durch verbessertes Brennverhalten die Garzeiten und spart Energie.

# HEIDEBRENNER

## Unsere Argumente – Ihre Vorteile!

- Alle Brenner mit thermo-elektrischer Zündsicherung
- Komfortable Piezozündung; Geräte mit 12,8 kW zusätzlich mit Zündflamme
- Stufenlos, fein regulierbar von 20 - 100 % der Leistung
- Schlitz-Brennerdeckel: Ausbrand seitlich und nach oben
- Aufsatzringe mit Strahlungsschutz (= Energieersparnis)
- Gehäuse Edelstahl rostfrei, absolut pflegeleicht
- Fahrgestell F11 zur Aufnahme einer 11 kg-Flüssiggasflasche, komplett mit Trennwand (715 mm hoch), Anschlußstück, Flüssiggasschlauch (1500 mm), Schlauchbruchsicherung und Anschraubdruckregler 50 mbar fertig montiert (Zubehör)
- Für Bratpfannen und Töpfe mit flachem Boden einsetzbar: ohne Aufsatzring, Brennerdeckel austauschen (Zubehör).

	Edelstahl-Topfauflage 550 x 550 x 500 mm	Guss-Topfauflage 550 x 550 x 500 mm
<b>9,3 kW</b>  mit Aufsatzring Ø 520 mm / 150 mm hoch  für Riesen-Woks Ø 600mm bis 700mm		
<b>12,8 kW</b>  mit Aufsatzring Ø 520 mm / 150 mm hoch  für Riesen-Woks Ø 600mm bis 700mm		

Gasanschluss 1/2" - alle Geräte für Erd- oder Flüssiggas einstellbar. Bei Bestellung bitte angeben. Wärmebelastung pro Brenner: 9,3 kW oder auch 12,8 kW. Abweichende Gerätehöhen bzw. Abmessungen sowie andere Brennerleistungen gerne auf Anfrage. Hauptwerkstoff: Geräte - Edelstahl rostfrei. Topfauflage – Edelstahl oder Guss. Armaturen, Brenner, Beschläge und Topfringe in spezieller gewerbegeeigneter Qualität

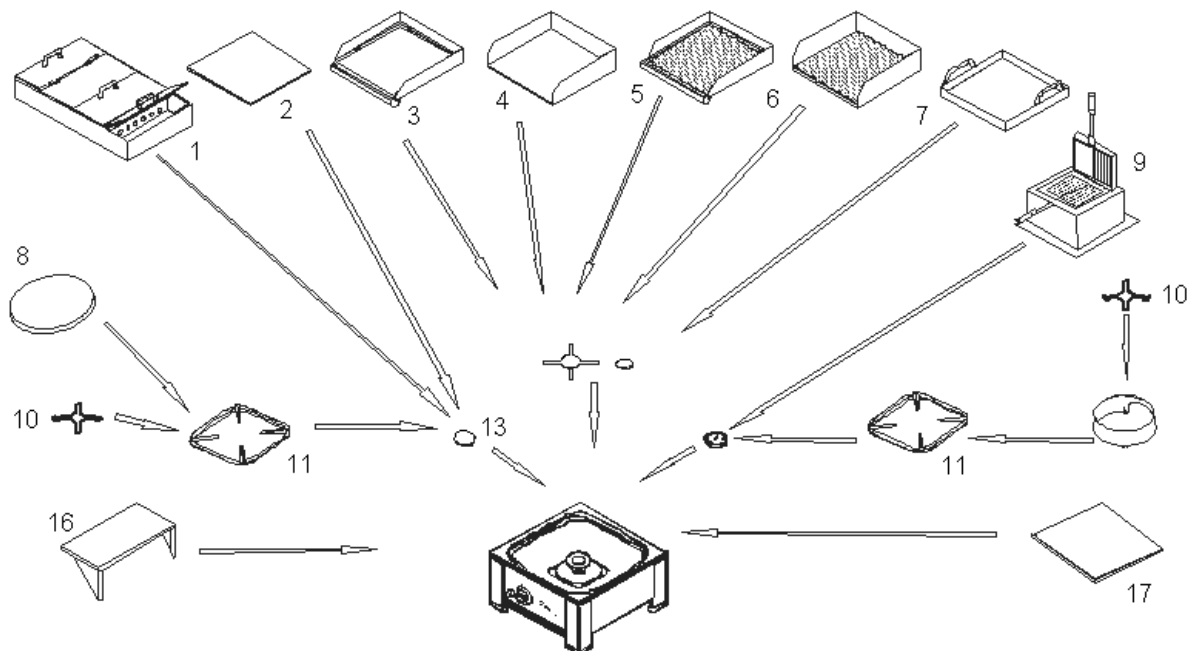


Werden Sie mobil mit mit einem Fahrgestell!  
Hiermit sind Ihren Einsatzmöglichkeiten keine Grenzen mehr gesetzt...

# HEIDEBRENNER

## Flexibel – vielseitig – individuell

Durch unser umfassendes Sonderzubehör bieten Ihnen die Gasherde von HEIDEBRENNER ungeahnte Möglichkeiten. Niemand sonst hat ein so ausgeklügeltes und variables Geräte- und Zubehörsystem, das solch vielfältige Einsatzmöglichkeiten bietet.



## Nützliches Sonderzubehör:

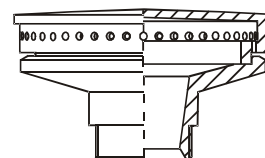
Pos.	Bezeichnung	für ... Brenn- stellen
1	Maroni-Röster-Aufsatz	1
2	Koch- und Wärmeplatte	1
3	Brat-Aufsatz (Spezialguss glatt)	1
4	Brat-Aufsatz (Spezialstahl glatt geschliffen)	1
	Brat-Aufsatz (Spezialstahl glatt geschliffen)	2
5	Griddle-Aufsatz (Spezialguss geriffelt)	1
6	Bräter Gr. I - Stahl	1
	Bräter Gr. I - Edelstahl	1
	Bräter Gr. II - Stahl	2
	Bräter Gr. II - Edelstahl	2
7	Crêpes-Platte Ø 400 mm	1
8	Waffeleisen	1

Pos.	Bezeichnung	für ... Brenn- stellen
9	Kleintopfing	1
10	Topfringe (für 3,5 kW, 5,8 kW u. 9,3 kW)	1
11	diverse Aufsatzringe für Woks oder Handschlagkessel	1
12	diverse Brennerdeckel (für 3,5 kW, 5,8 kW und 9,3 kW)	1
13	Kreuz-Brennerdeckel (für 5,8 kW)	1
14	Schlitz-Brennerdeckel (für 5,8 kW)	1
	Wirbel- Schlitz-Brennerdeckel (für 5,8 kW)	1
15	Ablageplatte Gr. I	1
	Ablageplatte Gr. II	2
	Ablageplatte Gr. III	3
16	Abdeckung für Brennstelle	1

Mithilfe dieses Zubehörs sind Sie in der Lage, schnell und flexibel auf die Wünsche Ihrer Kunden einzugehen. Fragen Sie uns nach weiteren Einsatzmöglichkeiten - durch Schieberrost über 2 Brennstellen, Fahrgestelle, Gasschläuche, Druckregler, Schlauchbruchsicherungen haben Sie die Gelegenheit, sich Ihren eigenen individuellen HEIDEBRENNER zusammenzustellen!

## Ein ganz wichtiges Detail

Die robuste Brenner-Konstruktion mit verschmutzungssicheren Stützflammen garantiert zuverlässige Funktion auch bei stärkster Belastung.



# HEIDEBRENNER

Gasherde von HEIDEBRENNER mit unzähligen Einsatzmöglichkeiten: ob in der Gastronomie und überall, wo Speisen zubereitet werden – einfach auch ideal für Open-Air-Veranstaltungen, Caterings, Jahrmärkte... Der Fantasie sind mit HEIDEBRENNER keine Grenzen gesetzt!



## Vorteilhaft

- Gasherde von HEIDEBRENNER sind der leistungsfähige Mittelpunkt kleiner bis großer Küchen und ebenso einsetzbar als Zusatzgeräte mit "schneller Hitze" in Spitzenzeiten.
- Wirtschaftlich auch in umsatzschwachen Zeiten – oder auch als "Notaggregat" in reinen Elektroküchen bei Stromausfall.
- Kompakt, platz- und energiesparend.
- Gas ist die wirtschaftlichere und umweltfreundlichere Energie!

Druckfehler, Irrtümer und technische Änderungen vorbehalten