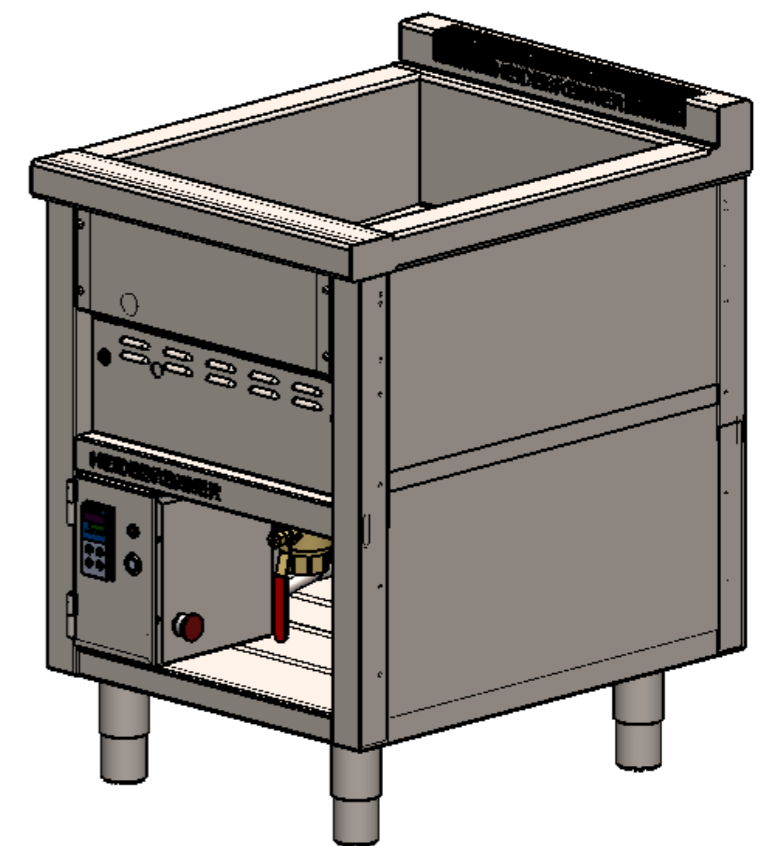


Fettablauf G1 1/4"



Verwendungsbereich 600x750x850	Toleranz nach DIN ISO 2768-mK	Oberflächen DIN ISO 1302	Maßstab: 1:10 Werkstoff 1.4301	Gewicht: ca.88kg
Name	Datum	Gas Fettbackgerät AMRUM		
Bearb. S.D.	10.08.2016			
HEIDEBRENNER		GEHA		A3

Art. Nr.	Inhalt [l]	Leistung P [kW]	Heizzonen Stck.	Gaszulauf [Zoll]	V _s [m ³ /R]	Verbrauchs-Leistung max. Länge [m]
GEHA	max 50 min 25	18,4	1	G3/4"	2,0	5