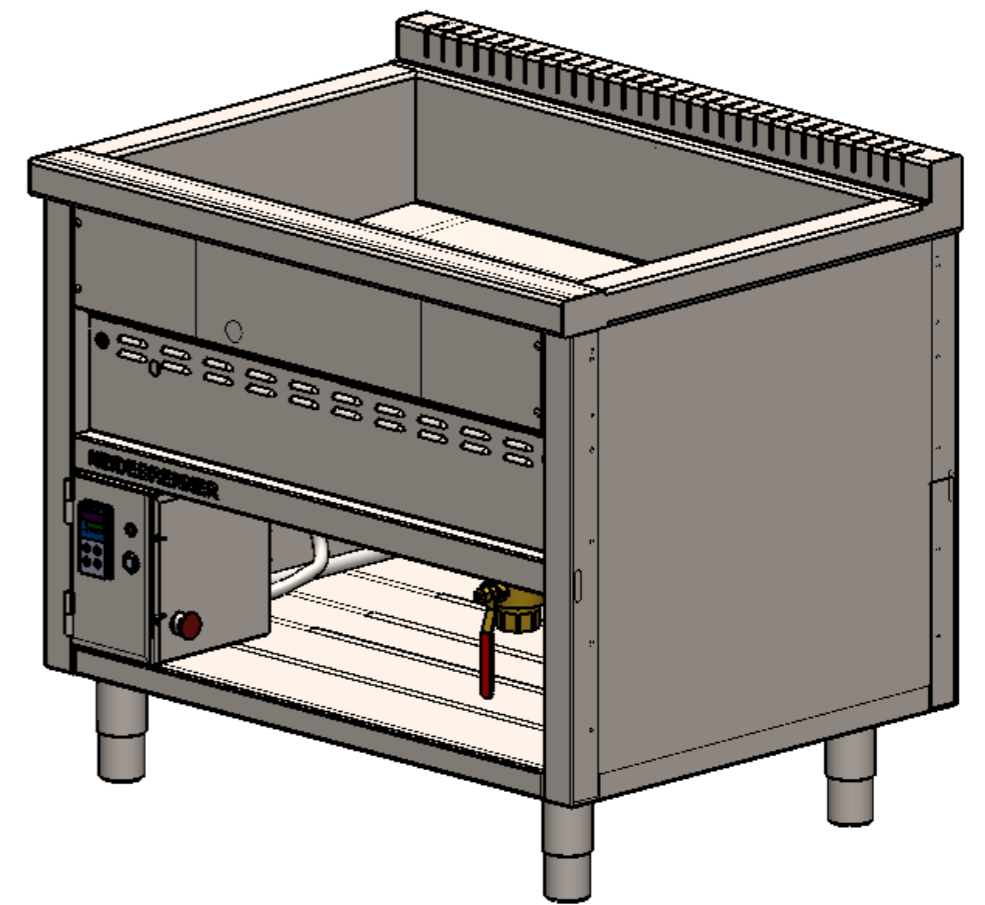


Fettablauf G1 1/4"



Verwendungsbereich 1000x750x850	Toleranz nach DIN ISO 2768-mK	Oberflächen DIN ISO 1302	Maßstab: 1:10 Werkstoff 1.4301	Gewicht: ca.130kg
Name	Datum	Gas Fettbackgerät FEHMARN		
Bearb. S.D.	10.08.2016			
HEIDEBRENNER		GEHB		A3

Art. Nr.	Inhalt [l]	Leistung P [kW]	Heizzonen Stck.	Gaszulauf [Zoll]	V _s [m ³ /R]	Verbrauchs-Leistung max. Länge [m]
GEHB	max 50 min 25	29,9	1	G3/4"	3,2	9