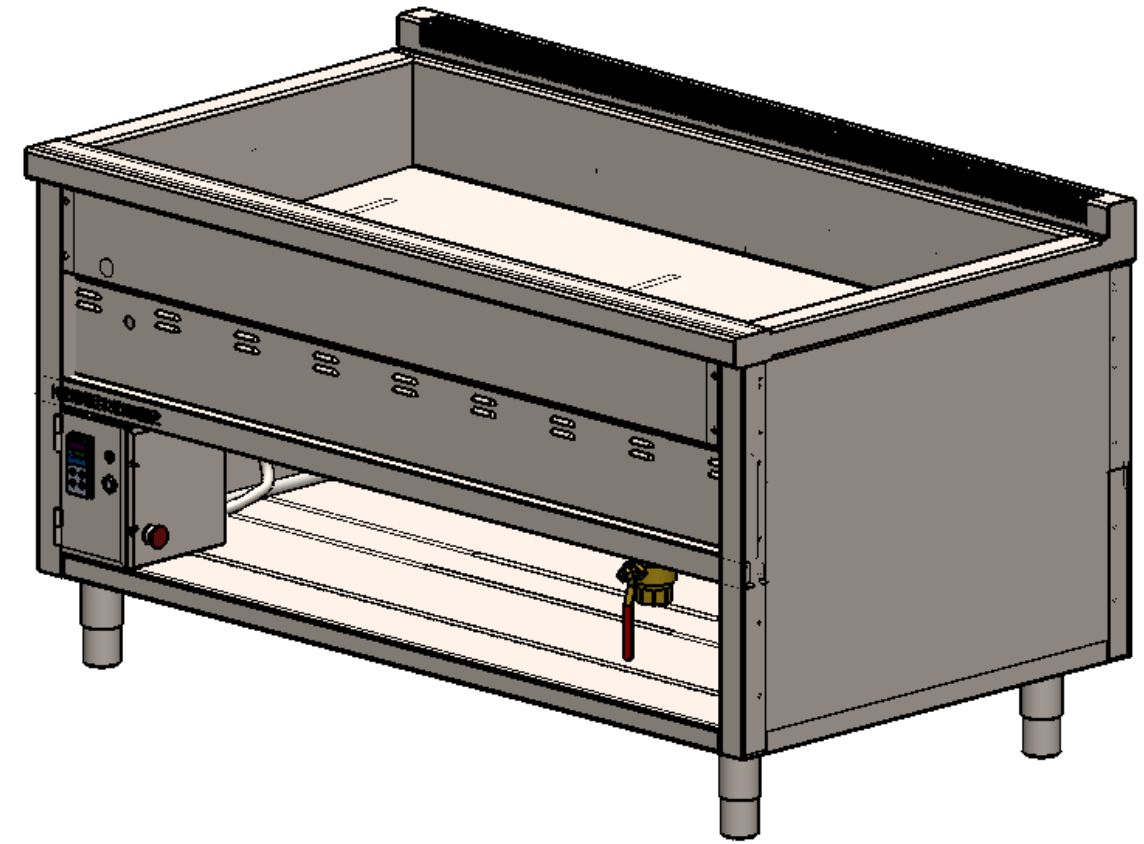
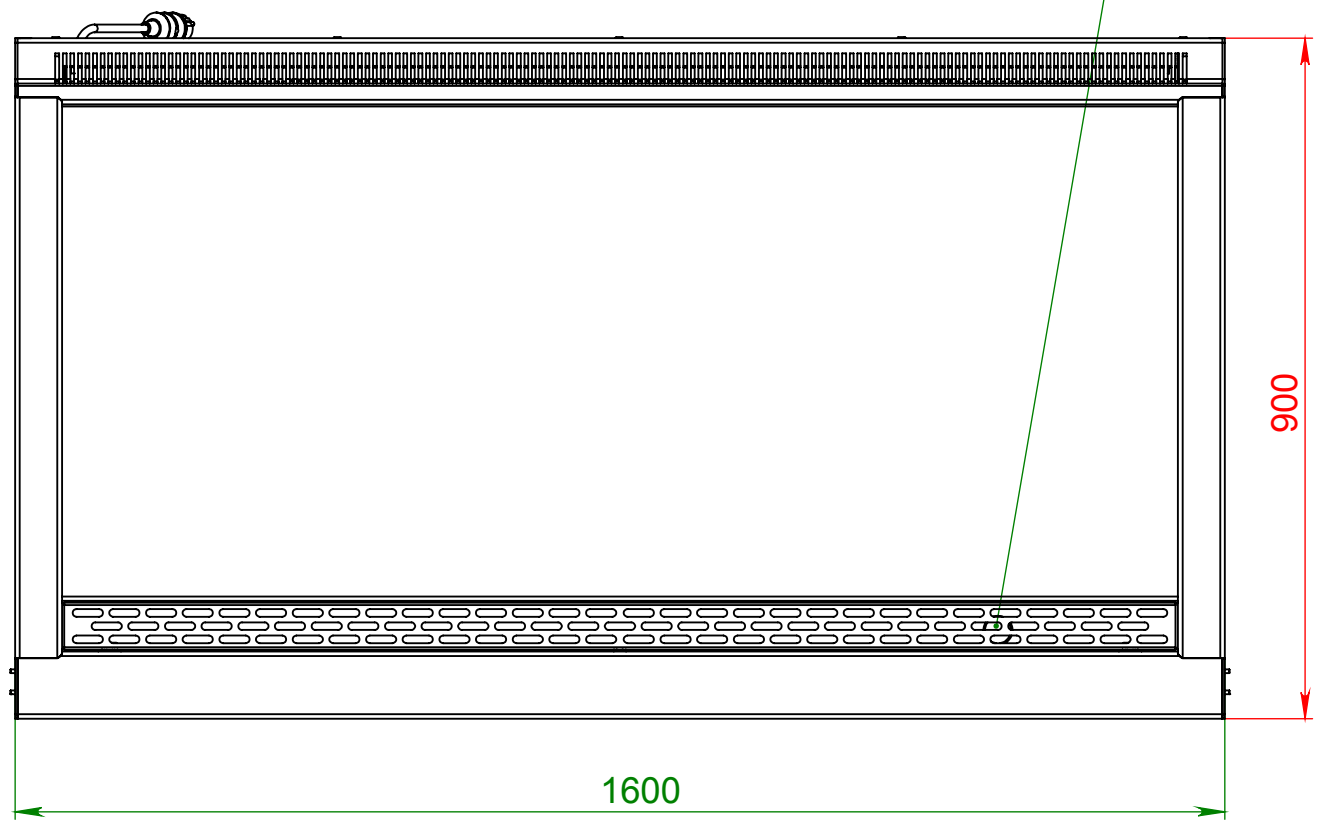


Fettablauf G1 1/4"



Art. Nr.	Inhalt [l]	Leistung P [kW]	Heizzonen Stck.	Gaszulauf [Zoll]	V <sub>s</sub> [m <sup>3</sup> /R]	Verbrauchs-Leistung max. Länge [m]
GEKD	max 50 min 25	43,7	1	G1"	4,6	15

Verwendungsbereich 1000x900x850	Toleranz nach DIN ISO 2768-mK	Oberflächen DIN ISO 1302	Maßstab: 1:10 Werkstoff 1.4301	Gewicht: ca.150kg
Name	Datum	Gas Fettbackgerät SYLT		
Bearb. S.D.	10.08.2016			
<b>HEIDEBRENNER</b>		GEKD		A3